

Kristy Rok Jupe Kristy

Patroondelen / Parties du patron /
Schnitteile:

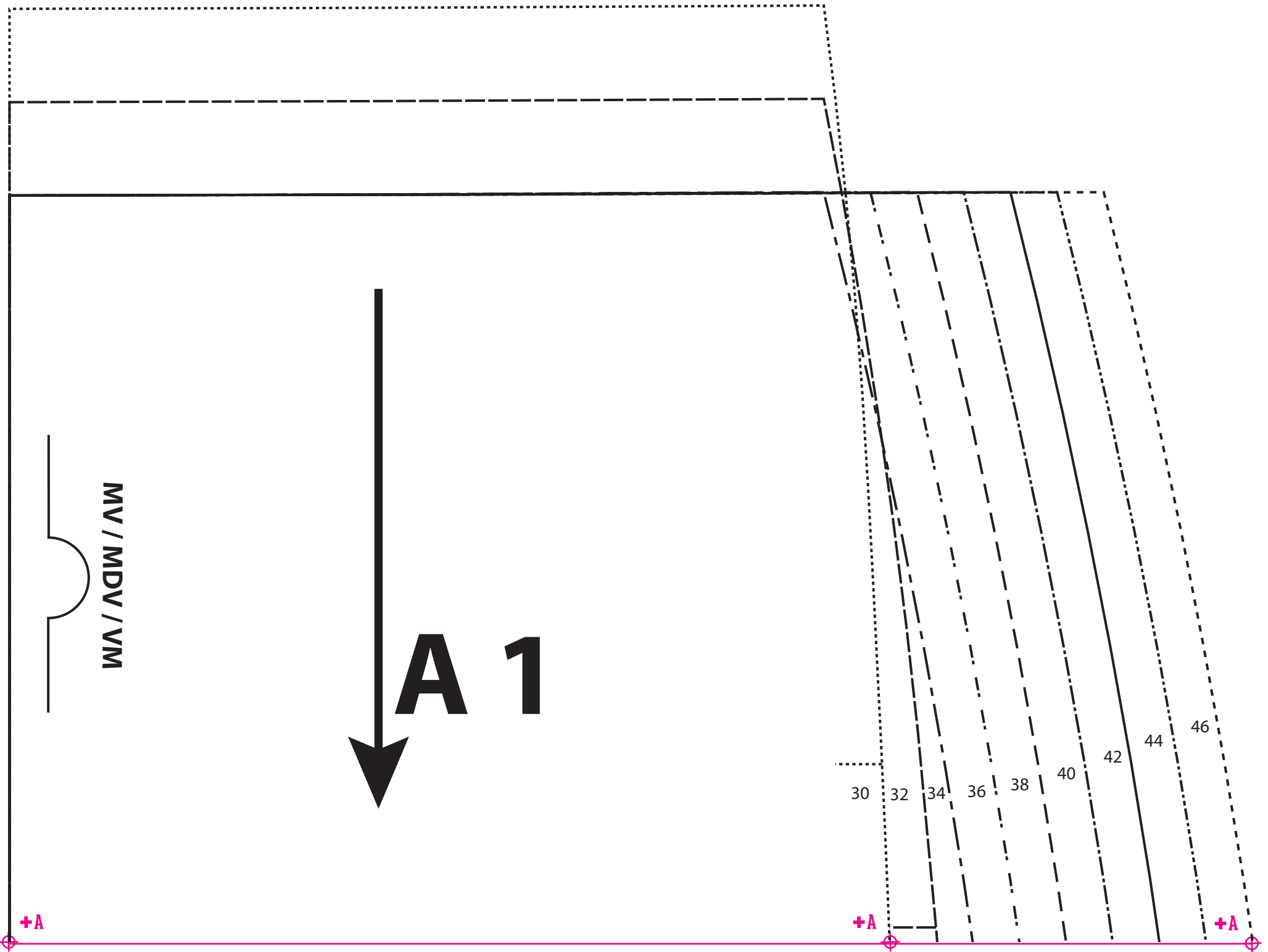
- A Voorpand / Devant
- B Rugpand / Dos
- C Tailleband / Ceinture

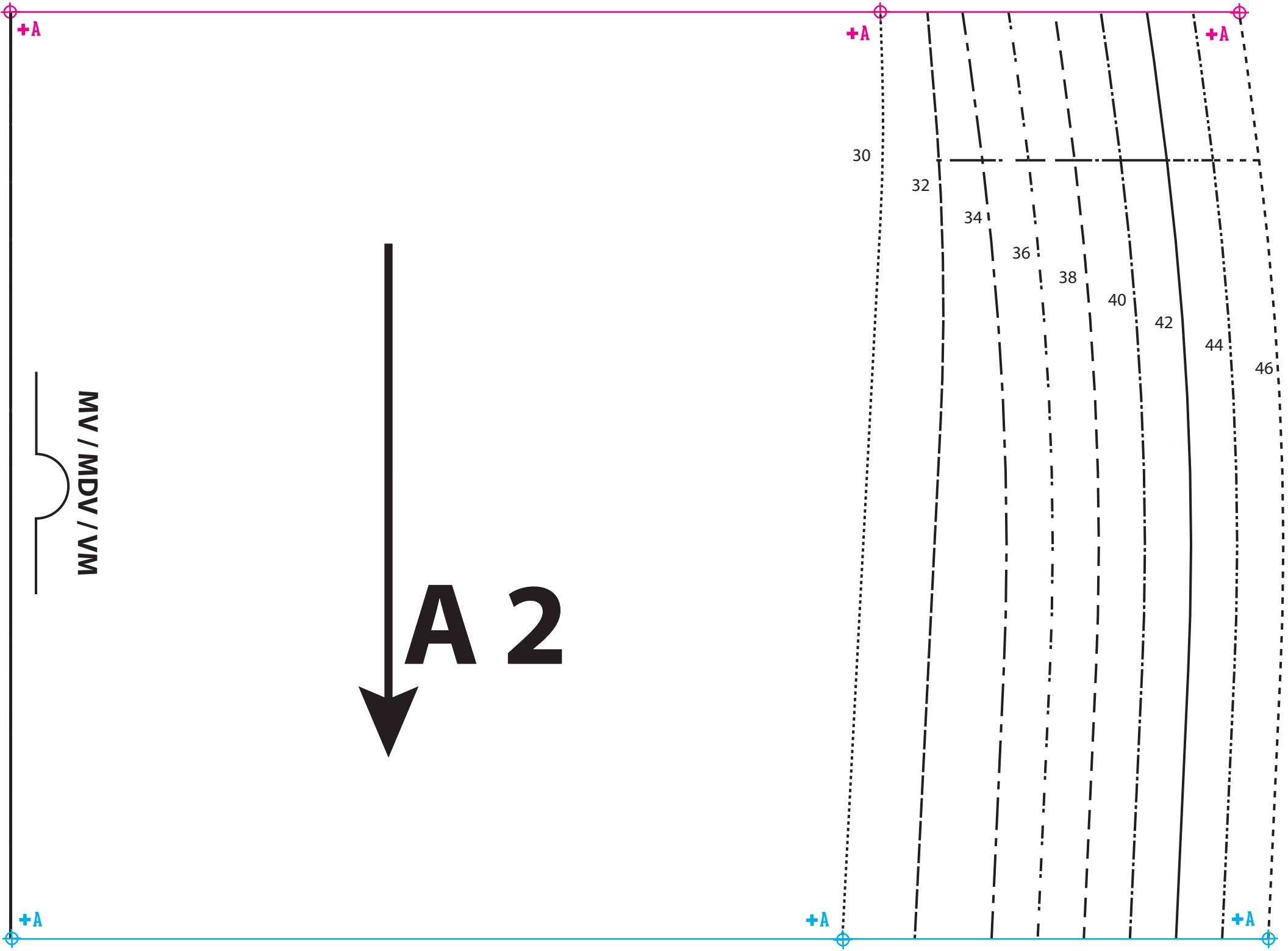
46 44 42 40 38 36 34 32 30

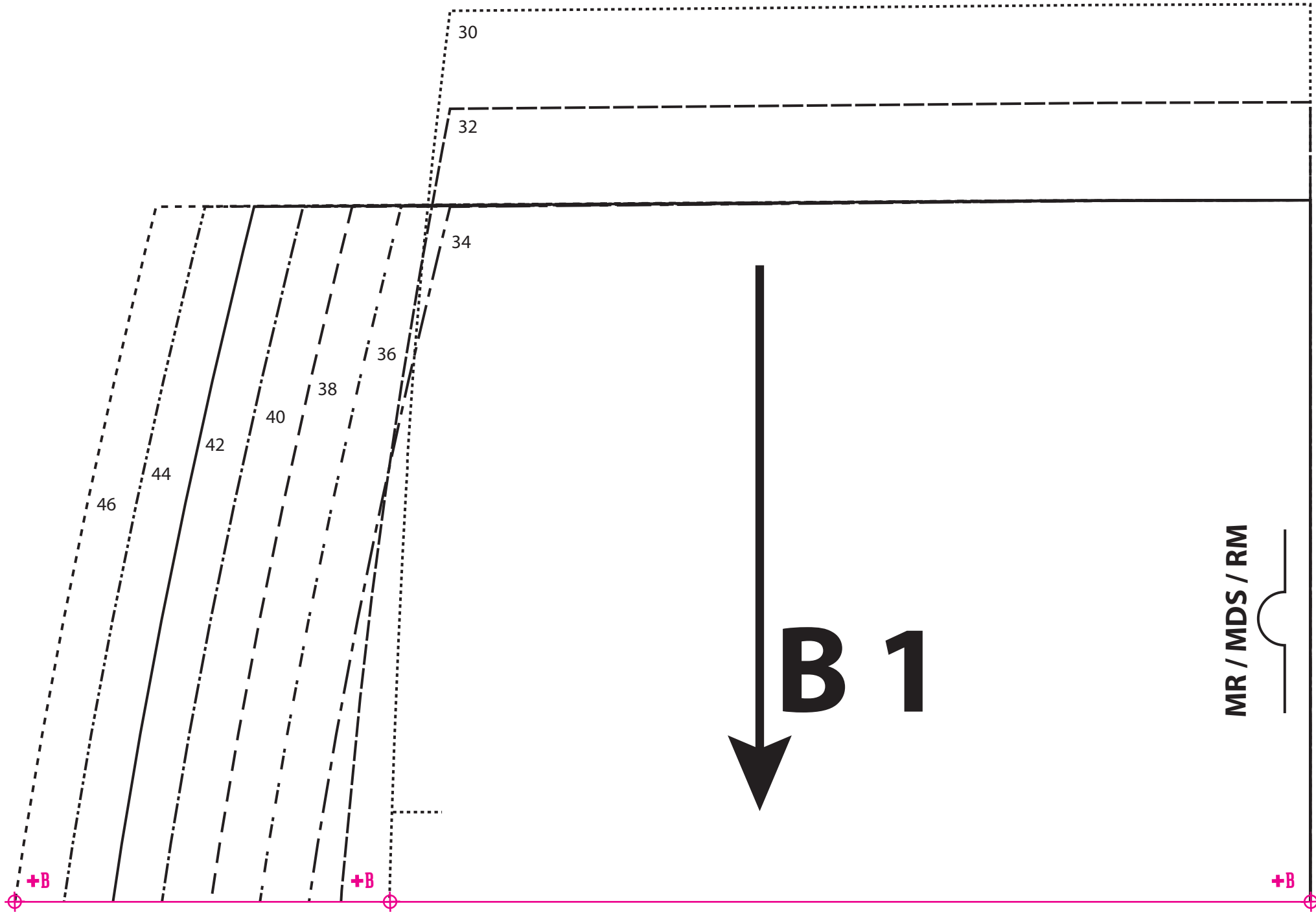
↓ C 1

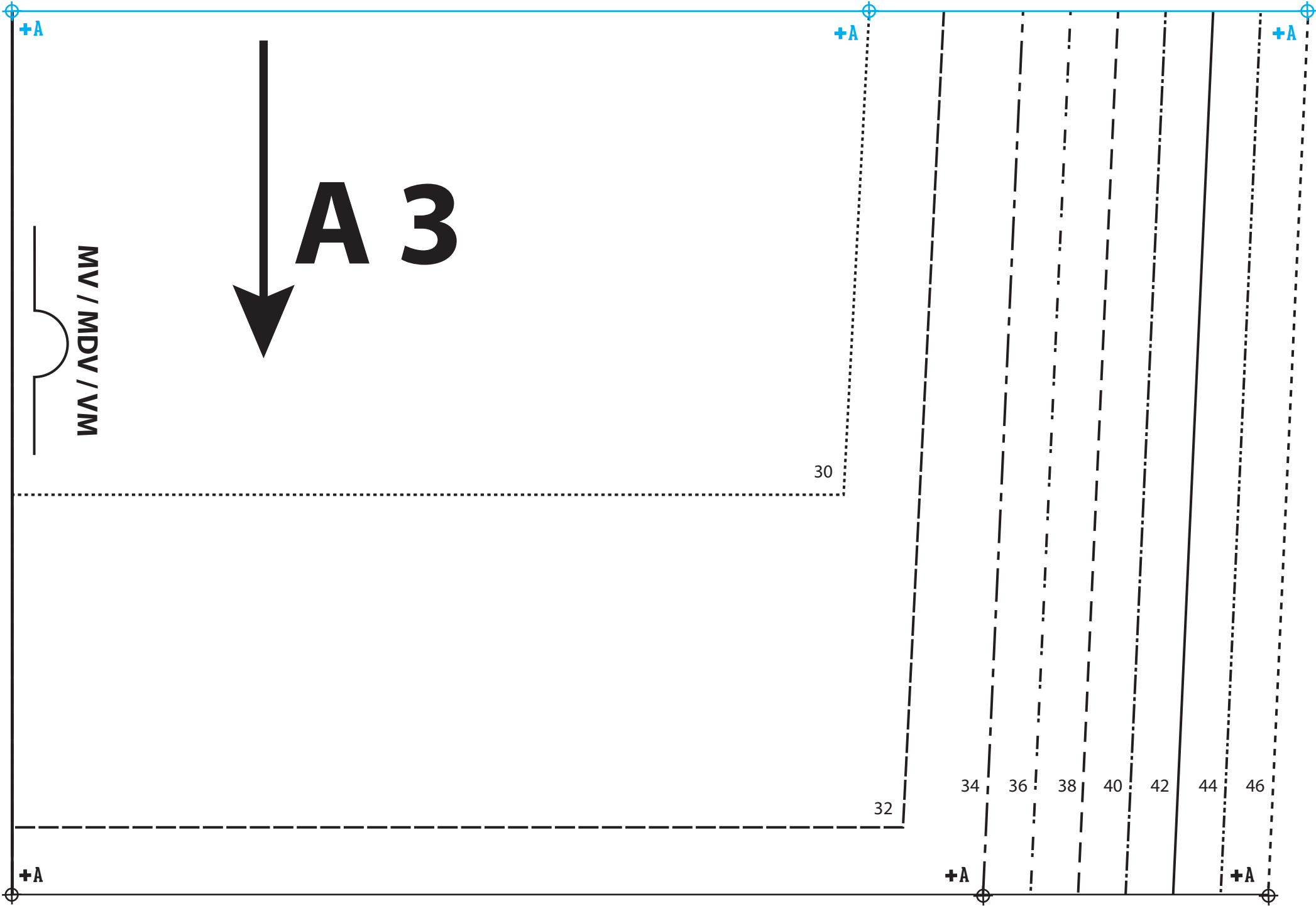
+C

+C

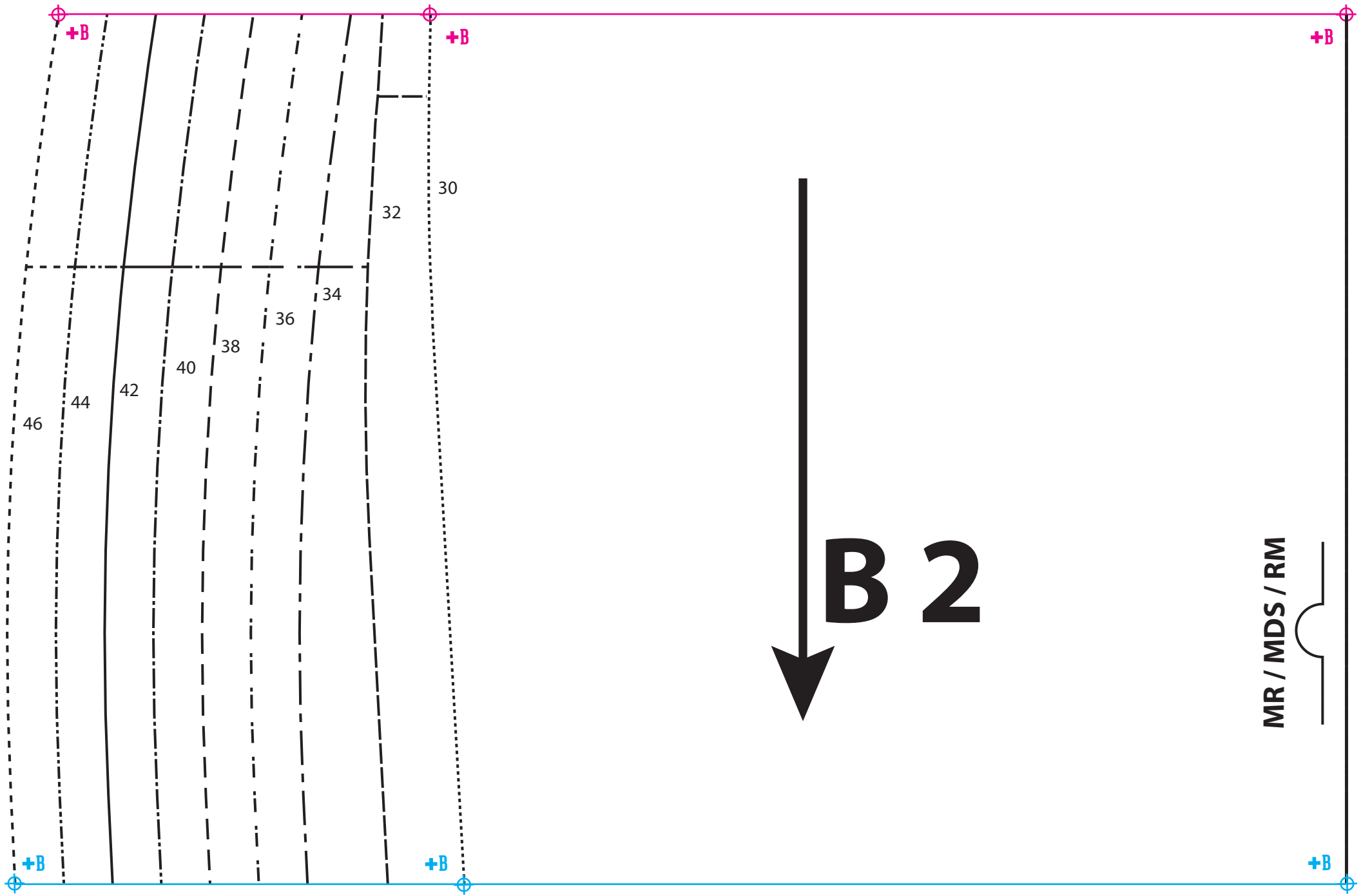












MR / MDS / RM



