

PIMP JE VAAS

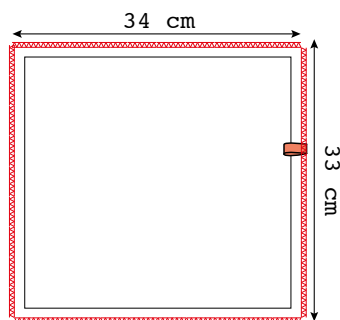
WAT HEB JE NODIG?

Wit laken • Fel gekleurd lint en paspelband • Stofschaar • Wit naaigaren • Kopspelden • Naaimachine

HOE GA JE TE WERK?

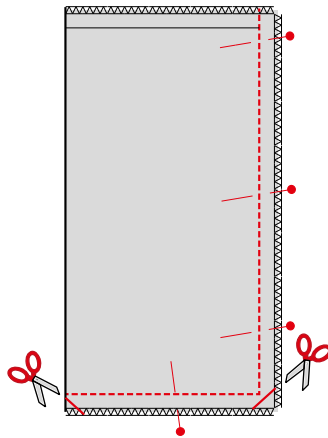
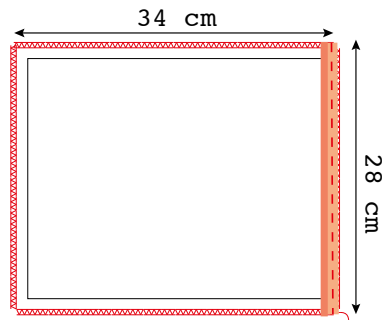
Versie 1

- 1 Knip een rechthoek van 34 x 33 cm uit de stof. Leg een dubbelgevouwen stukje lint tegen de rand (met de vouwlijn naar binnen gericht). Werk de randen rondom af met een zigzagsteek of overlock.



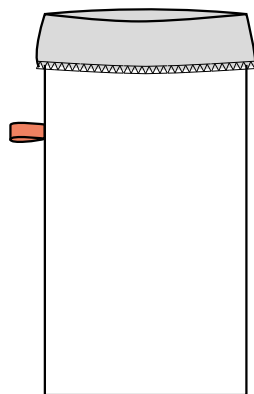
Versie 2

- 1 Knip een rechthoek van 34 x 28 cm uit de stof. Leg de paspelband op 1 van de korte zijden van de rechthoek (met de bolle kant van de paspel naar binnen gericht). Werk de randen rondom af met een zigzagsteek of overlock.

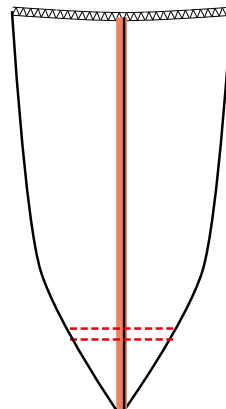


- 2 Plooi de rechthoek dubbel met de goede kanten op elkaar. Stik de zij- en onderkant op 1 cm. Knip de hoekjes van de onderkant weg, keer binnenstebuiten en duw de hoekjes goed uit.

- 3 Vouw de bovenkant 2 cm om.



- 3 Vouw de onderhoeken plat en geef een dubbel stiksel op 4 cm van elk hoekpunt.



Klaar!